

AR111 15w

Luminarias AR111 de 15W que sustituyen a las halógenas, no requieren ningun tipo de adaptación ya que tienen base G53 como las lámparas tradicionales. Son ideales para destacar cualquier producto en exposición.



CARACTERÍSTICAS

- 15W.
- Vida Útil 35.000 Hs.
- Plazo corto de amortización.
- 70% de ahorro energético.
- Menor costo de mantenimiento.
- Iluminación eficiente y eficaz.

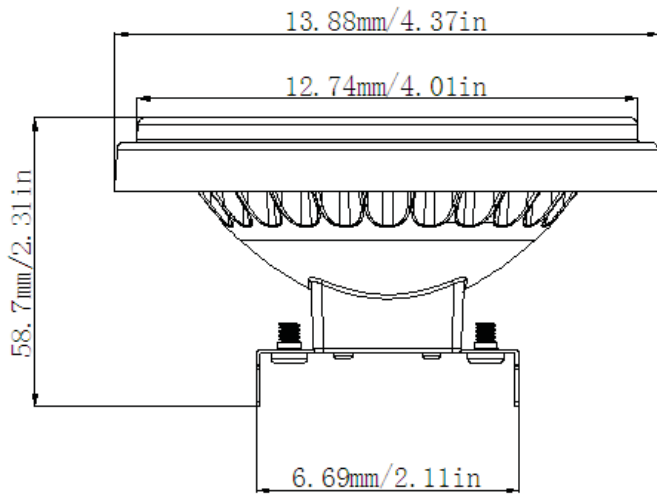


INFORMACIÓN TÉCNICA

Consumo	15 W
Voltaje	12 V
Color	3000 K
Flujo lumínico	1005 lm
Eficiencia en lumens	67 lm/W
CRI	80
Vida Útil	35.000 hs.
Ángulo Lúminico	30°
Base	G53



DIMENSIONES



CARACTERÍSTICAS ÓPTICAS

