

PAR 30 11W

Lámparas PAR 30 de 11 watts, con un ángulo de dispersión de luz de 35 grados, que sustituyen a las incandescentes tradicionales y no requieren ningún tipo de adaptación ya que se instalan en los puertos comunes de rosca E27.



CARACTERÍSTICAS

- 11W.
- Vida Útil 35.000 Hs.
- Excelente distribución de luz.
- Plazo corto de amortización.
- 70% de ahorro energético.
- Menor costo de mantenimiento.
- Iluminación eficiente y eficaz.

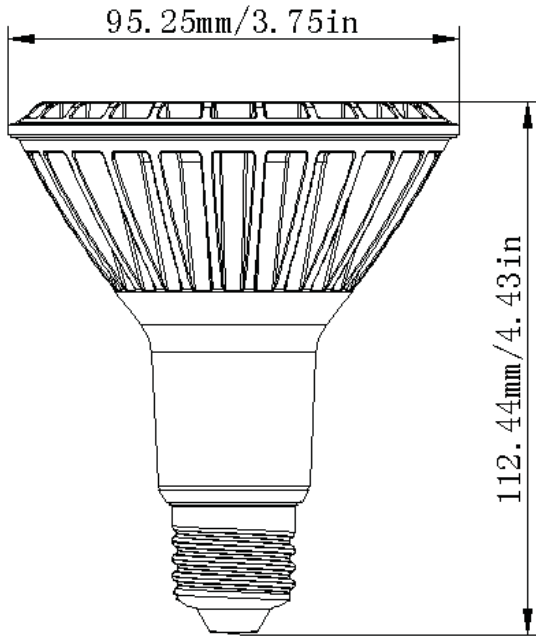


INFORMACIÓN TÉCNICA

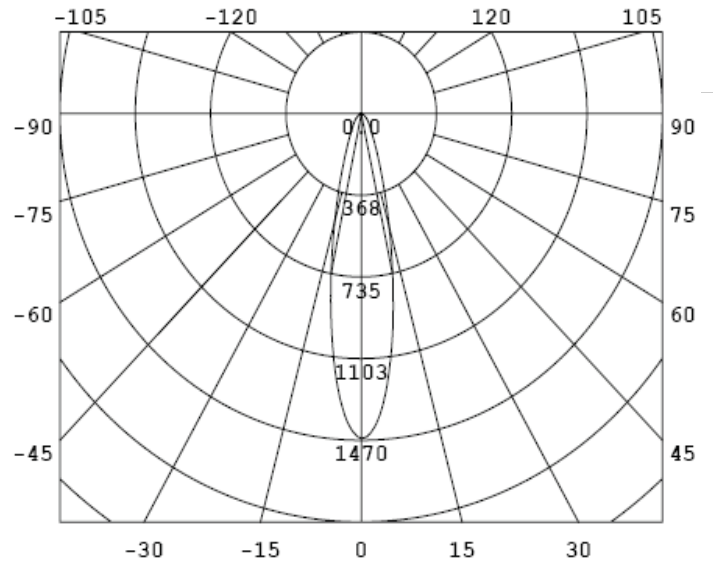
Consumo	11 W
Voltaje	220-240V AC/DC
Color	3000 K
Flujo lumínico	630 lm
Eficiencia en lumens	52 lm/W
CRI	80
Vida Útil	35.000 hs.
Ángulo Luminico	35°
Base	E27



DIMENSIONES

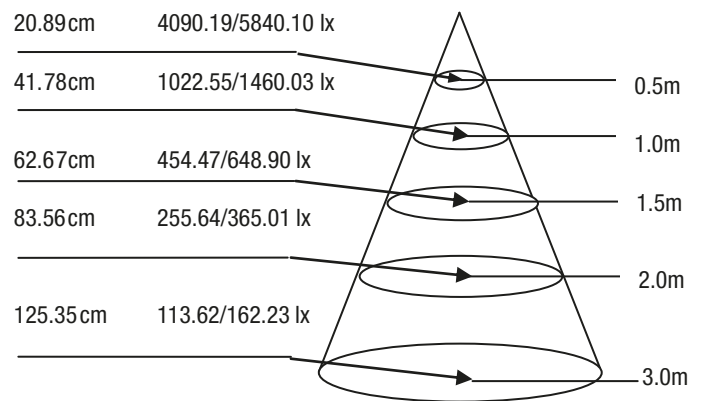


CARACTERÍSTICAS ÓPTICAS



Diameter Avg./Nadir.E

Height



Angle: 23.60 deg