

## DICROICA 5w

Lámparas Dicroica 5w con un ángulo de dispersión de luz de 38 grados, que sustituyen a las dicroicas halógenas de 50w y no requieren ningún tipo de adaptación. Ideal para estanterías, comercios, hoteles, cenefas, vestidores y exhibidores.



### CARACTERÍSTICAS

- 5 W.
- Vida Útil 35.000 Hs.
- Plazo corto de amortización.
- 90% de ahorro energético.
- Menor costo de mantenimiento.
- Iluminación eficiente y eficaz.
- Encendido Instantáneo.
- Garantía 3 años.



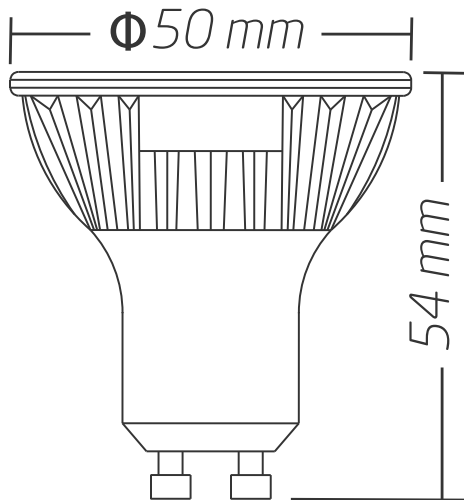
### INFORMACIÓN TÉCNICA

Consumo	5 W
Voltaje	AC 100 - 240 · 50/60 Hz.
Color	2700 K · Blanco Cálido
Flujo lumínico	420 lm
Eficiencia en lumens	84 lm/W
CRI	≥ 80
Vida Útil	35.000 hs.
Ángulo Luminico	38°
Base	GU10





## DIMENSIONES



## CARACTERÍSTICAS ÓPTICAS

Height	E	Diameter
1.0M	121.99lx	63.06cm
2.0M	30.50lx	2268.51cm
3.0M	13.55lx	3402.77cm
4.0M	7.62lx	4537.22cm
5.0M	4.88lx	5671.28cm

Light distribution diagram showing a cone of light with horizontal cross-sections at different heights. The diagram illustrates the beam spread and how it increases with distance from the fixture.

## DISTRIBUCIÓN LUMÍNICA

